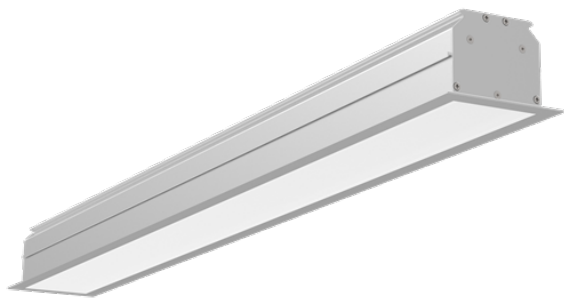


# ПАСПОРТ

V1-A1-70415-10000-4006230

Светодиодный светильник VARTON  
Universal-Line встраиваемый 1430x100x69 мм  
46 Вт 3000 К IP40 металл



## 1. Основные сведения

Универсальный встраиваемый светильник из экструзионного алюминия. Совместим со всеми потолочными системами Armstrong. L соединители для сборки сложных геометрических форм с сохранением световой линии. Рулонный рассеиватель позволяет собирать непрерывные конструкции до 25 м. Применяется диффузный рассеиватель. Применяется для освещения офисов, холлов, коридоров, торговых пространств. Монтаж в подвесные системы Армстронг и в гипсокартонные потолки (крепления заказываются отдельно).

Изготовитель: ООО ТПК «Вартон».

Адрес изготовителя: 121354, Россия, город Москва, улица Дорогобужская, дом 14, строение 6, help@varton.ru.

Адрес места осуществления деятельности по изготовлению продукции: 301831, Россия, Тульская область, Богородицкий район, город Богородицк, улица 30 лет Победы, дом 1а.

Соответствие: ТР ТС 004/2011, ТР ТС 020/2011, ТР ТС 037/2016

Технические условия: ТУ 27.40.25-027-29497914-2020

## 2. Технические данные

Потребляемая мощность, Вт	46
Коррелированная цветовая температура, К	3000
Световой поток, лм	4 400
Световая отдача, лм/Вт	96
Тип источника света	Светодиод. (LED) несменная
Индекс цветопередачи (Ra)	80-89
Коэффициент пульсации светового потока, не более, %	1
Номинальное напряжение, В	220...230
Номинальная частота, Гц	50
Диапазон напряжения питания переменного тока, В	176...264
Диапазон напряжения питания постоянного тока, В	-
Класс защиты от поражения электрическим током	I
Коэффициент мощности	0,95
Степень защиты (IP)	IP40
Степень защиты от внешних механических воздействий (IK)	IK01
Тип кривой силы света	Д
Климатическое исполнение и категория размещения	УХЛ4
Нормируемая рабочая температура окружающего воздуха, °С	1...40
Материал корпуса	Алюминий
Цвет корпуса	Алюминий
Рассеиватель	-
Материал рассеивателя	-
Масса нетто, кг	4,5
Габаритные размеры, мм	1430 × 100 × 69

## 3. Комплектность

Светильник — 1 шт.

Сквозная проводка — 1 шт.

Информационный лист — 1 шт.

Упаковка — 1 шт.

### 3.1 Дополнительные аксессуары (заказываются отдельно)

Артикул	Наименование
V2-R0-OP00-02.0.0109.00	Рассеиватель гибкий из поликарбоната для Universal-line 25 м, рулон
V2-R0-OP00-02.0.0110.00	Рассеиватель гибкий из поликарбоната для Universal-line 12,2 м, рулон
V4-R0-00.0006.U0-0001	Комплект Universal line подключение к сети 0.5м стандартный
V4-R0-70.0007.U0-0001	Крышка Universal-Line торц-я глухая ширина15мм 1шт
V4-R0-70.0007.U0-0001	Крышка Universal-Line торц-я глухая ширина15мм 1шт
V4-R0-70.0007.U0-0002	Крышка Universal-Line торц-я гермоввод ширина15мм 1шт
V4-R0-70.0007.U0-0002	Крышка Universal-Line торц-я гермоввод ширина15мм 1шт
V4-R0-70.0007.U0-0003	Комплект креплений для монтажа в линию светильника Universal-Line (3 пластины и винты)
V4-R0-70.0007.U0-0004	Крепление для встраиваемого монтажа в ГКЛ Universal-Line 1шт (горизонтальный и вертикальный монтаж)

#### 4. Указания по монтажу и эксплуатации



Рис.1



Рис.2

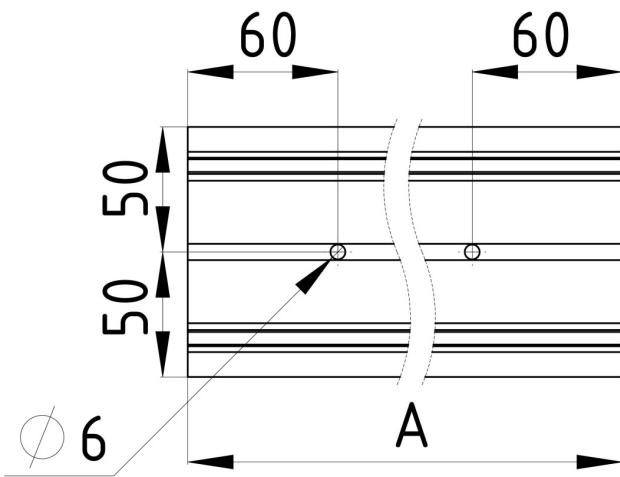


Рис.3



Рис.4



Рис.5

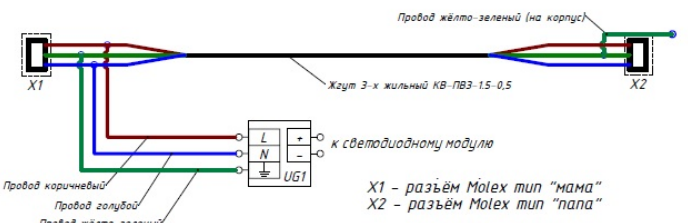


Рис.6

Отжав клипсы, извлеките из алюминиевого корпуса светильника стальную подложку со светодиодами (Рисунок 1)

#### МОНТАЖ СВЕТИЛЬНИКОВ В ПОДВЕСНЫЕ ПОТОЛОЧНЫЕ СИСТЕМЫ

Для крепления светильника к страховому подвесу используйте паз в верхней части светильника; (Рисунок 2)

Прикрепите торцевые крышки по бокам светильника при помощи саморезов;

Предварительно отключив электричество, заведите питающий провод сети в корпус светильника через гермоввод торцевой крышки;

Закрепите светильник в потолочной системе. Фланец светильников может использоваться для фиксации потолочных панелей;

#### МОНТАЖ СВЕТИЛЬНИКОВ В ГКЛ

Просверлите два отверстия диаметром 6 мм на расстоянии 60 мм от торцев по оси светильника, для установочных болтов в верхней части светильника; (Рисунок 3)

Прикрепите торцевые крышки по бокам светильника при помощи саморезов;

Установите поворотные кронштейны на светильник, вставьте винт в просверленные ранее отверстие изнутри корпуса светильника и наживите на него кронштейн, при этом кронштейн должен свободно вращаться. Выставьте упорные стойки кронштейна параллельно боковым поверхностям светильника; (Рисунок 4)

Вырежьте прямоугольное отверстие в потолке согласно размерам: ширина 85 мм, длина В+10 мм, где В-суммарная длина светильников, соединяемых в линию;

Предварительно отключив электричество, заведите питающий провод в корпус светильника через гермоввод торцевой крышки;

Вставьте светильник в подготовленное потолочное отверстие. Отверткой надавите на винт поворотного кронштейна и вращая отвёртку по часовой стрелке притяните светильник к потолку, при этом поворотный кронштейн должен развернуться и упереться в потолок с обратной стороны. За потолочным пространством не должно быть элементов, мешающих повороту кронштейна;

#### СОЕДИНЕНИЕ СВЕТИЛЬНИКОВ В ЛИНИЮ

Вставьте соединительные пластины, в пазы сверху и с внутренних сторон одного из корпусов светильника. Подтяните установочные винты. Соедините корпуса таким образом, что бы соединительные пластины попали в соответствующие пазы ответного корпуса и разместите их симметрично относительно места стыка двух корпусов. Притяните пластины установочными винтами к корпусам светильника; (Рисунок 5). Электрическая схема подключения приведена на Рисунке 6;

#### ЭЛЕКТРИЧЕСКОЕ СОЕДИНЕНИЕ И УСТАНОВКА РАССЕИВАТЕЛЯ

Для присоединения питающего провода, отрежьте разъемы у их основания, зачистите провода на величину 10 мм, зачищенные концы соедините с питающим проводом, соблюдая маркировку, используя зажимные колодки WAGO 221-412 (в комплект поставки не входит), либо аналоги.

При соединении светильников в линию соедините разъемы соседних подложек. НЕ

**ЗАБУДЬТЕ ЗАЗЕМЛИТЬ СВЕТИЛЬНИК!**

Вставьте стальную подложку обратно в алюминиевый корпус светильника до щелчка;

Извлеките рассеиватель из упаковки, используя канцелярский нож, отрежьте необходимую длину рассеивателя.

**ВАЖНО!** Длина отрезка рассеивателя не должна превышать размер светового окна для обеспечения максимально плотной фиксации рассеивателя к корпусу светильника.

### 5. Условия хранения и транспортирования

Условия транспортирования: любым видом транспорта при условии защиты упаковки от механических воздействий и атмосферных осадков. Хранить в упаковке в закрытых сухих помещениях. При хранении светильников с аварийным питанием рекомендуется заряжать аккумуляторную батарею не реже одного раза в 6 месяцев.

### 6. Ресурс, срок службы, гарантии изготовителя

Срок службы: 96 мес.

Гарантийный срок: 60 месяцев с даты продажи или поставки, но не более 64 месяцев с даты выпуска.

### 7. Требования безопасности

Запрещаются любые работы со светильником при подключённом напряжении; эксплуатация светильника I класса защиты без подключения к защитному заземлению; эксплуатация светильника с механическими повреждениями.

Работы по монтажу производить специалисту не ниже II квалификационной группы по электробезопасности.

### 8. Сведения об утилизации

Специальных условий и разрешений для утилизации не требует.

### 9. Свидетельство о приемке

Светильник изготовлен в соответствии с техническими условиями и признан годным к эксплуатации.